

## Автоматика управления ДГР производства ООО «Релематика»



*Терминал TOP 300 ДГР 501*

*Шкаф автоматики управления ДГР*

*Терминал TOP 300 ДГР 502*

### Эффект от внедрения:

- Снижение вероятности перехода однофазного замыкания на землю (ОЗЗ) в отключаемые виды повреждений;
- Снижение уровня кратковременных перенапряжений при переходных процессах ОЗЗ;
- Возможность настройки компенсации при высоких уровнях напряжения смещения нейтрали;
- Повышение надежности электроснабжения потребителей;
- Повышение электро- и пожаробезопасности распределительных сетей.

### Основные характеристики:

- Точность определения расстройки: 1%;
- Работа с плунжерным и конденсаторным типами реакторов;
- Число секций, обслуживаемых одним шкафом: до 4;
- Диапазон измерения расстройки: от -400% до +80%;
- Возможность изготовления терминала для управления разными типами реакторов.

### Назначение:

Автоматика управления ДГР предназначена для гашения дуги в месте повреждения и уменьшения уровня перенапряжений за счет настройки индуктивности реактора в резонанс с ёмкостью сети (компенсации ёмкостных токов).

### Область применения:

Подстанции с секциями 6-35 кВ, требующие компенсации ёмкостных токов.

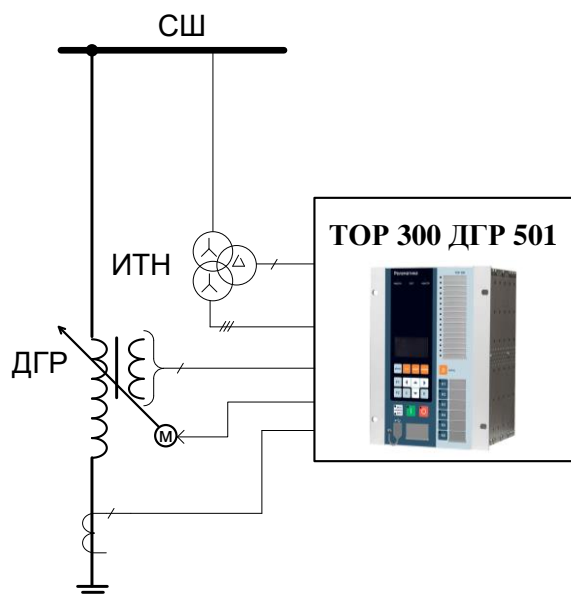
### Основные функции:

- Определение расстройки компенсации ёмкостных токов;
- Настройка дугогасящего реактора в резонанс с ёмкостью сети;
- Контроль наличия однофазного замыкания в секции;
- Снятие резонансной характеристики контура нулевой последовательности;
- Осциллографирование и регистрация событий при ОЗЗ;
- Управление скоростью движения плунжера.

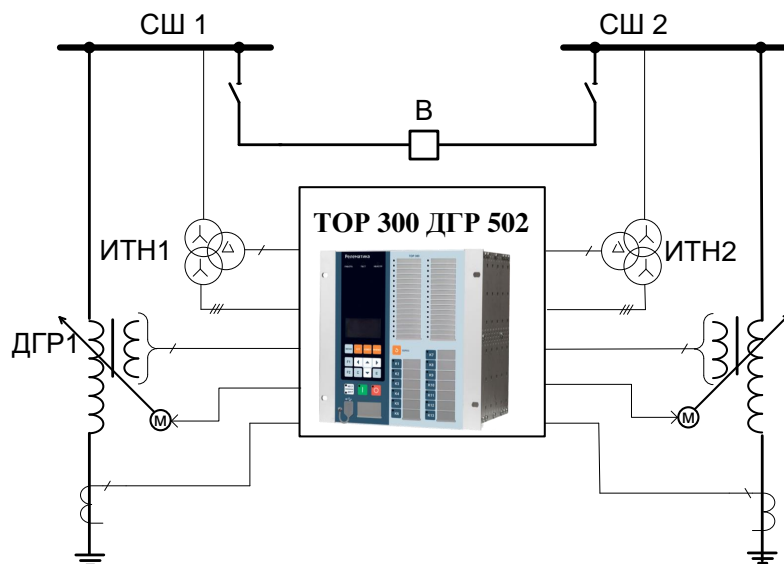
### Варианты поставки:

Шкафное исполнение на базе микропроцессорного терминала TOP 300, в том числе в виде навесного шкафа.

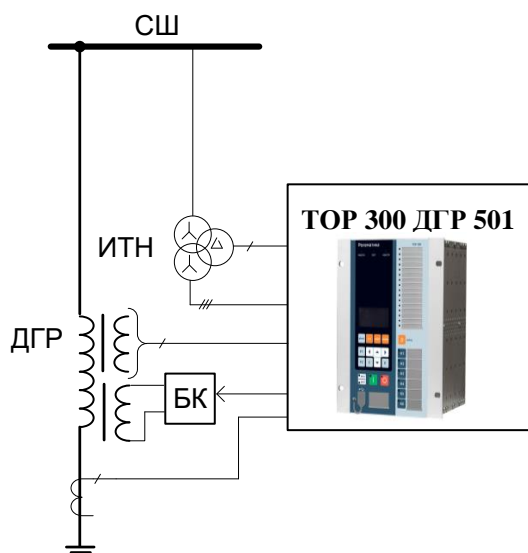
### Основные схемы подключения:



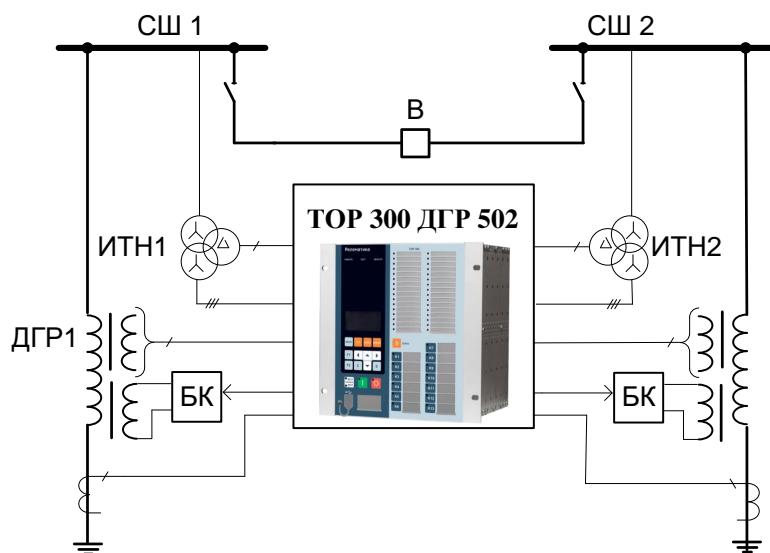
*а) Односекционная автоматика плунжерного ДГР*



*б) Двухсекционная автоматика плунжерного ДГР*



*в) Односекционная автоматика конденсаторного ДГР*



*г) Двухсекционная автоматика конденсаторного ДГР*



### Надёжные и нужные защиты

Россия, 428020, г. Чебоксары, пр. И. Яковлева, 1  
 тел./факс: 8(8352) 240-650  
 e-mail: info@relematika.ru  
 www.relematika.ru