

TOP 100-МТЗ

ТЕРМИНАЛ МАКСИМАЛЬНОЙ ТОКОВОЙ ЗАЩИТЫ

ОБЩИЕ СВЕДЕНИЯ

Терминал TOP-МТЗ предназначен для выполнения функций ненаправленной максимальной токовой защиты от междуфазных замыканий и замыканий на землю, защиты от обрыва фаз. Терминал может быть применён в качестве комплекта реле основных защит для присоединений различного класса напряжения.

ОСНОВНЫЕ ХАРАКТЕРИСТИКИ

Защиты:

- трехступенчатая ненаправленная МТЗ;
- одноступенчатая ненаправленная токовая защита от замыканий на землю;
- одноступенчатая защита от замыканий на землю (на высших гармониках);
- защита от несимметричных режимов работы по току обратной последовательности (I_2) и по току несимметрии (I_d);
- ускорение второй ступени МТЗ при включении выключателя;
- удвоение уставок второй и третьей ступеней МТЗ при включении выключателя;
- УРОВ с отдельным токовым органом;
- организация цепей блокировки ЛЗШ.

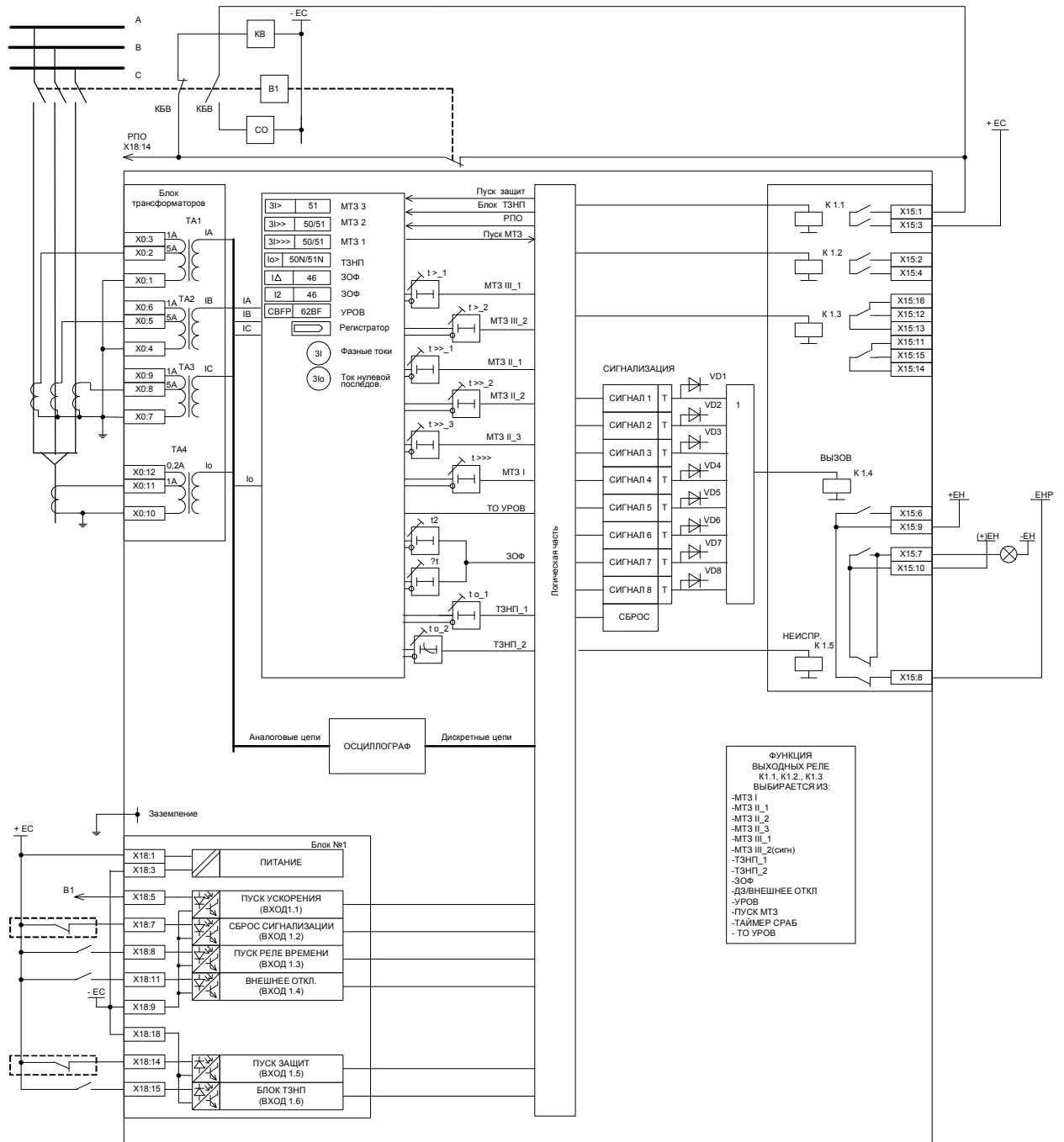
Особенности:

- селективная защита при однофазных замыканиях на землю;
- цепи дуговой защиты с пуском по току.

Состав реле:

- количество аналоговых каналов – 4 токовых;
- количество дискретных входов – 6;
- количество выходных реле – 5;
- порт связи – по заказу.

ПРИМЕР СХЕМЫ ПОДКЛЮЧЕНИЯ ТЕРМ 100-МТЗ 31 1x02



ФУНКЦИЯ ВЫХОДНЫХ РЕЛЕ K1.1, K1.2, K1.3 ВЫБИРАЕТСЯ ИЗ:

- МТЗ I
- МТЗ II_1
- МТЗ II_2
- МТЗ II_3
- МТЗ III_1
- МТЗ III_2(сигн)
- ТЗНП_1
- ТЗНП_2
- ЗОФ
- ДЗ/ВНЕШНЕЕ ОТКЛ
- УРОВ
- ПУСК МТЗ
- ТАЙМЕР СРАБ
- ТО УРОВ