

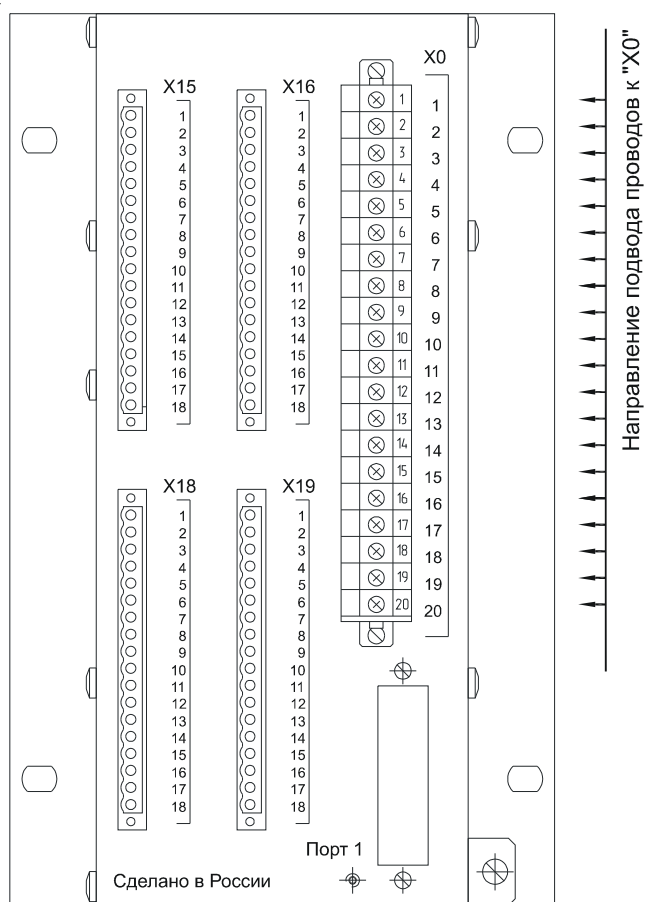
МОНТАЖ УСТРОЙСТВ

Устройства предназначены для установки в КСО, КРУ, КРУН, КТП СН электрических станций и подстанций, а также на панелях, в шкафах управления, расположенных в релейных залах и пультях управления. Корпус устройств предназначен для утопленного монтажа.

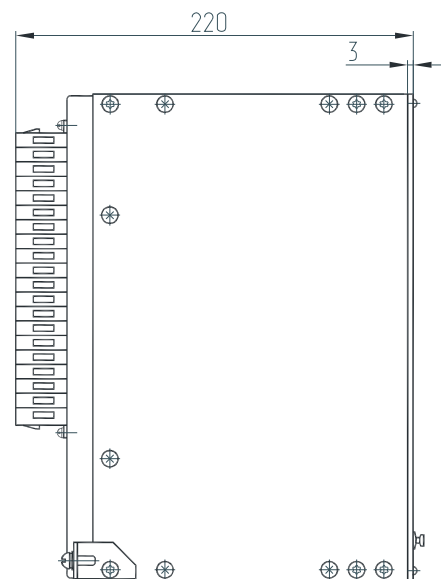
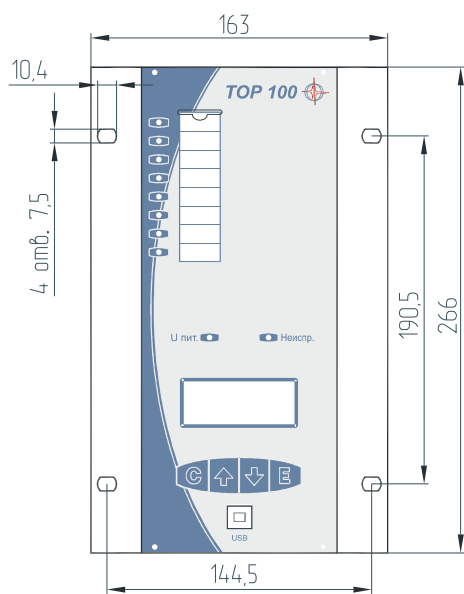
Клеммные колодки цепей тока и напряжения предназначены для присоединения под винт одного или двух одинаковых проводников общим сечением до 6 мм² включительно и сечением не менее 1 мм² каждый. Клеммные колодки цепей питания, входных и выходных цепей предназначены для подсоединения под винт одного или двух одинаковых проводников общим сечением до 2,5 мм² включительно и сечением не менее 0,5 мм² каждый.

Устройства имеют винт для подключения защитного заземления к общему контуру заземления. Для нормального функционирования устройств должна быть обеспечена непрерывная цепь (медный провод) между элементом контура заземления и заземляющим винтом длиной не более 2 м, сечением не менее 4 мм².

РАСПОЛОЖЕНИЕ КЛЕММ УСТРОЙСТВ TOP 100



ГАБАРИТНЫЕ, УСТАНОВОЧНЫЕ РАЗМЕРЫ



Монтажные отверстия

