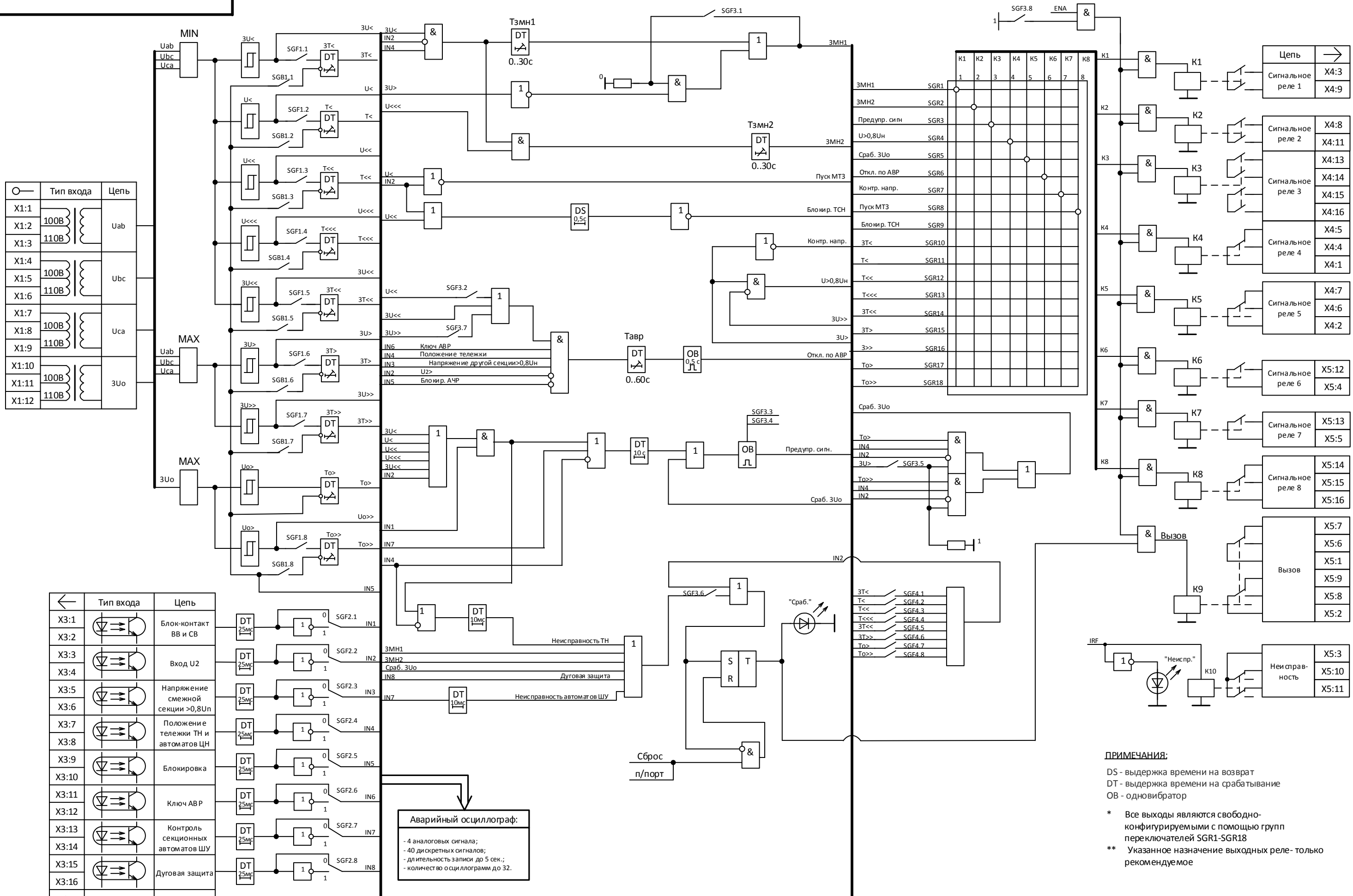


Приложение Б - Функциональная схема устройства ТЭМП 2501-2 (ПО ver.228 10.2007)



**ПРИМЕЧАНИЯ:**  
 DS - выдержка времени на возврат  
 DT - выдержка времени на срабатывание  
 ОВ - одновибратор  
 \* Все выходы являются свободно-конфигурируемыми с помощью групп переключателей SGR1-SGR18  
 \*\* Указанное назначение выходных реле - только рекомендуемое

Име. N подл. / Подп. и дата / Взам. име. N / Подп. и дата / Име. N подл.

Изм.	Лист	N докум.	Подп.	Дата
------	------	----------	-------	------

ГЛЦИ.656122.042-01 РЭ

Лист  
66

Формат А3